

K-1デッキ etc 施工実績

(ウッドデッキ用 鋼製床下地)



平成 27年 2月 作成

万協フローアー北海道地区特約販売店

株式会社 ケーワンシステム

札幌市西区八軒7条西3丁目 3-23
☎ (011)631-6111 fax (011)631-3003

CHIBAN GARDEN
experience



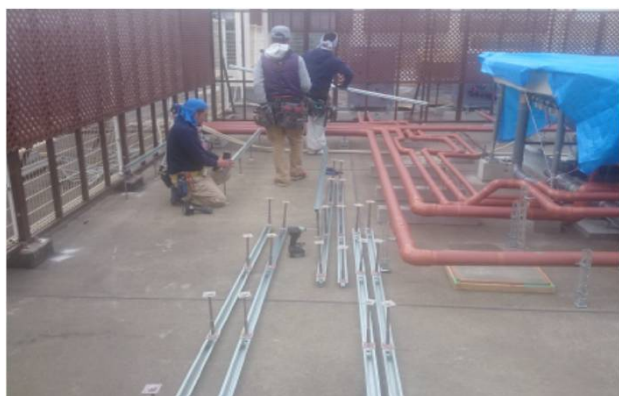
目 次

〈No〉	〈 物 件 名 〉	〈地区〉	〈ページ〉
◆ K-1デッキ			
1	湯郷ほのか蘇我店改修工事	(千葉市)	2P
2	新松濤新築工事	(函館市)	3P
3	MUSE NISEKO(ミュージックセコ)新築工事	(ニセコ町)	4P
4	円山動物園アフリカゾーン新築工事	(札幌市)	〃
5	協働保育園新築工事	(〃)	5P
6	伊達サテライトひまわり新築工事	(伊達市)	〃
7	天崎邸改装工事	(札幌市)	6P
8	積水化学北海道本社改装工事	(〃)	7P
9	キリン一番搾りガーデン渋谷新築工事	(東京都)	8P
10	北海道薬科大学共用棟新築工事	(札幌市)	9P
11	L O F T A V E X 新築工事	(ニセコ町)	10P
12	医療法人社団延山会 西成病院 二期工事	(札幌市)	11P
13	北九条小学校改築工事	(〃)	12P
14	特養老人ホーム斜里えみある新築工事	(斜里町)	13P
15	東札幌小学校校舎新築工事	(札幌市)	〃
16	医療法人社団延山会 西成病院 一期工事	(〃)	〃
17	特別養護老人ホームはまなす園新築工事	(根室市)	14P
18	WAZAC函館五稜郭ミヤビコート新築工事	(函館市)	〃
■ その他デッキ			
19	北見赤十字病院 移動新築・改修工事	(北見市)	15P
20	養護老人ホームやすらぎ荘老朽改築工事	(新得町)	16P
21	十勝リハビリテーションセンター新築工事	(帯広市)	17P
22	特別養護老人ホーム大友恵愛園 2期工事	(札幌市)	18P
23	勤医協中央病院 新築工事	(〃)	19P
24	特別養護老人ホーム大友恵愛園 1期工事	(〃)	〃
25	日本赤十字社北海道血液センター 新築工事	(〃)	20P
(参考資料)			
*	再生木材・人工木材基本性能比較		21P
*	各種断面詳細図		22P

物件名 湯郷ほのか 蘇我店 改修工事

所在地 : 千葉県千葉市
設計事務所 : 株式会社 アイエムコーポレーション
施工会社 : 株式会社 アイエムコーポレーション
建物用途 : スーパー銭湯

デッキ施工箇所 : 屋上
施工時期 : 平成26年11月
下地種別 : シンダーコンクリート下地
デッキ下地仕様 : 仕上高 H=400
K-1 ネタクロス type
PD支持脚

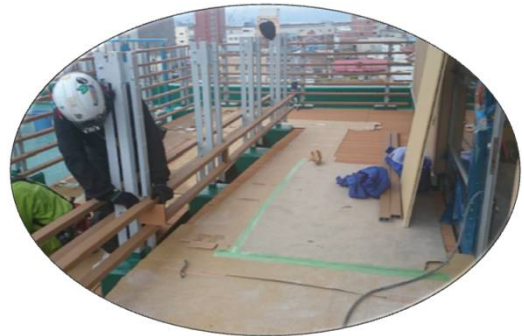


物件名 **新松濤 新築工事**

所在地 : 函館市
設計事務所 : 土谷・山下設計共同企業体
施工会社 : 株式会社 高橋組
建物用途 : 老健施設

デッキ施工箇所 : スロープ
施工時期 : 平成26年10月
下地種別 : ウレタン防水

デッキ下地仕様 : 仕上高 H=0 ~ 500
K-1 ネダクロス type
PD支持脚

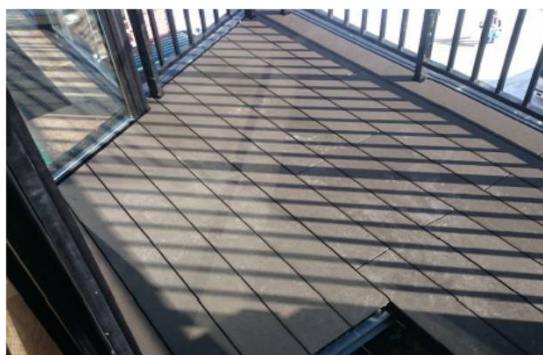


< K-1スロープ >



物件名 **MUSE, NISEKO PROJECT (ミューズニセコ) 新築工事**

所在地	: 倶知安町	デッキ施工箇所	: バルコニー
設計事務所	: riccardotossani architecture	施工時期	: 平成26年11月
施工会社	: 石塚建設興業 株式会社	下地種別	: ウレタン防水下地
建物用途	: リゾート施設	デッキ下地仕様	: 仕上高 H=100 K-1 ネダクロス type PD支持脚 ≒100㎡



物件名 **円山動物園 アフリカゾーン 新築工事**

所在地	: 札幌市	デッキ施工箇所	: 屋上
設計事務所	: 株式会社ドーコン	施工時期	: 平成26年11月
施工会社	: 山崎建設工業 株式会社	下地種別	: ウレタンボード+アスファルト防水下地
建物用途	: 動物園	デッキ下地仕様	: 仕上高 H=80 K-1 ネダシングル type PD支持脚



物件名 **札幌協働保育園 増改築工事**

所在地 : 伊達市
 設計事務所 : 株式会社 岩見田・設計
 施工会社 : 伊藤組土建 株式会社
 建物用途 : 保育園

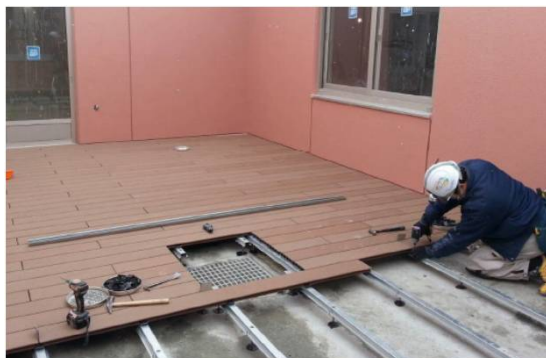
デッキ施工箇所 : 1F中庭
 施工時期 : 平成26年3月
 下地種別 : コンクリート
 デッキ下地仕様 : 仕上高 H=100
 K-1 ネダシングル type
 PD支持脚 施工数量 40㎡



物件名 **伊達サテライトひまわり 新築工事**

所在地 : 伊達市
 設計事務所 : 株式会社 岩見田・設計
 施工会社 : 須藤建設 株式会社
 建物用途 : 老健施設

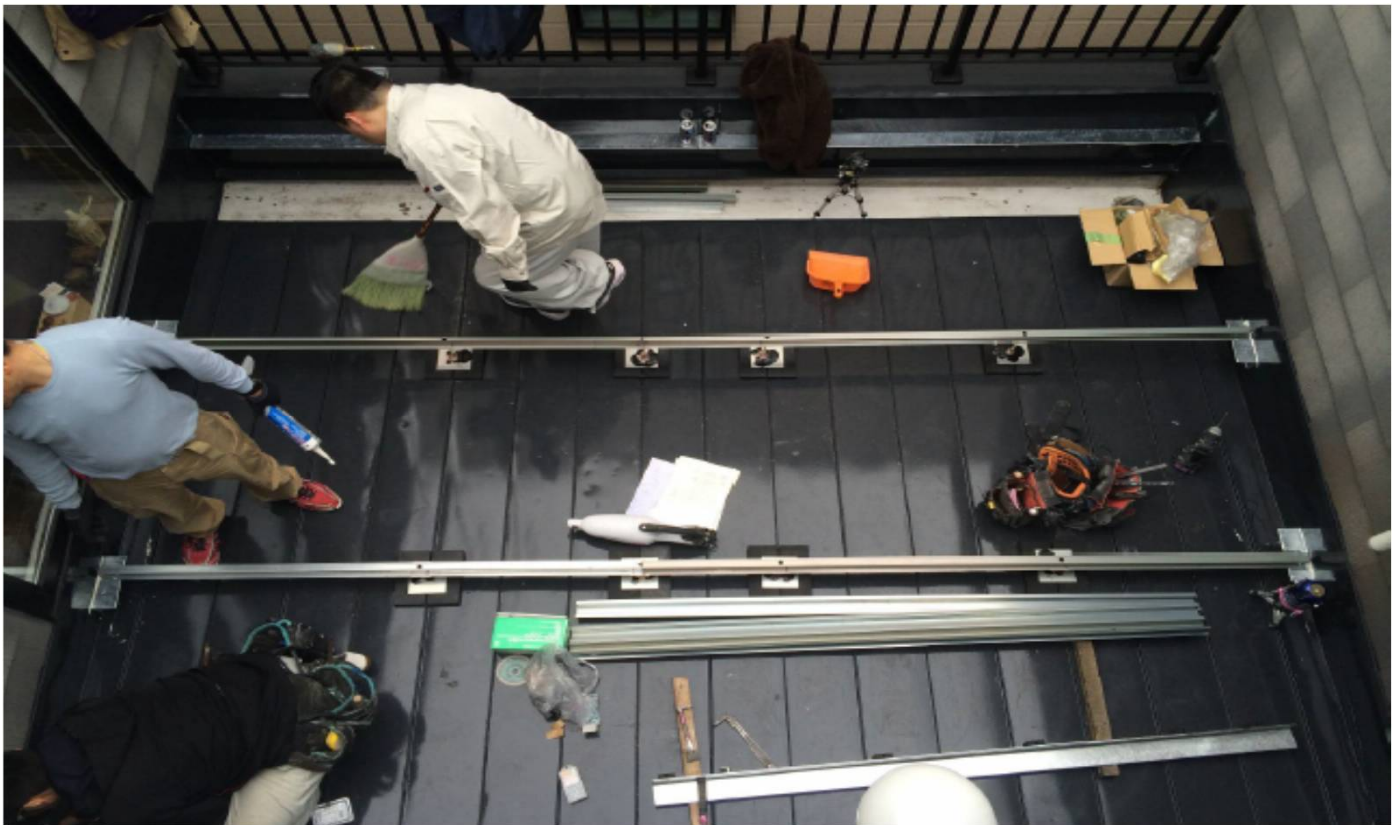
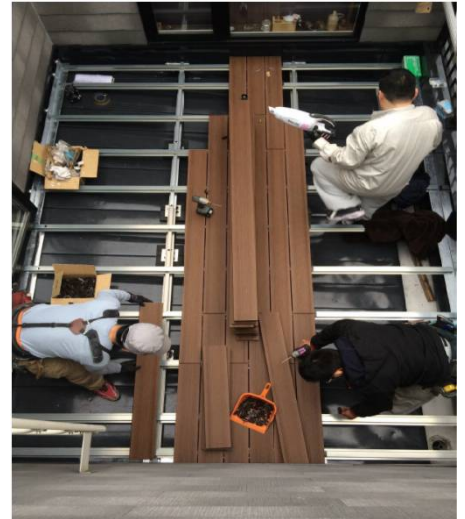
デッキ施工箇所 : 1F中庭
 施工時期 : 平成26年3月
 下地種別 : コンクリート
 デッキ下地仕様 : 仕上高 H=100
 K-1 ネダシングル type
 PD支持脚 施工数量 40㎡



物件名 **天崎邸 改修工事**

所在地 : 札幌市
設計事務所 : *(株式会社 アトリエブノク)
施工会社 : 株式会社 コーサイ
建物用途 : 一般住宅

デッキ施工箇所 : バルコニー
施工時期 : 平成26年11月
下地種別 : 板金下地
デッキ下地仕様 : 仕上高 H=100
K-1 ネタクロス type
PD支持脚



物件名 **積水化学北海道本社 改装工事**

所在地	：	札幌市	デッキ施工箇所	：	1F スロープ
設計事務所	：	積水化学北海道㈱	施工時期	：	平成26年6月
施工会社	：	積水化学北海道㈱	下地種別	：	アスファルト+コンクリートブロック
建物用途	：	1F 福祉施設	デッキ下地仕様	：	仕上高 H=0 ~ 500 K-1 ネダクロス type PD支持脚

< K-1スロープ >



物件名

キリン一番搾りガーデン渋谷

所在地 : 東京都渋谷区

設計事務所 : 乃村工藝社 株式会社

施工会社 : 乃村工藝社 株式会社

建物用途 : 商業施設

デッキ施工箇所 : 1Fテラス

施工時期 : 平成26年5月

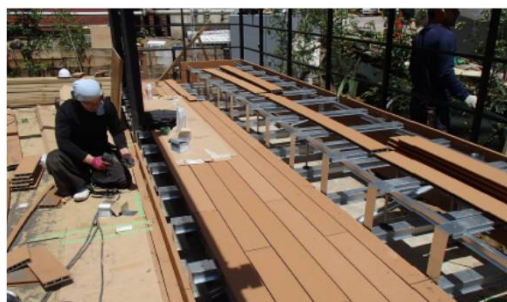
下地種別 : コンクリート

デッキ下地仕様 : 仕上高 H=150,450,750

K-1 ネダクロス type

PD支持脚

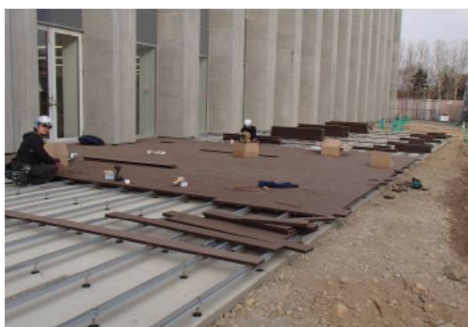
施工数量 50㎡



物件名 **北海道薬科大学 共用棟 新築工事**

所在地 : 札幌市手稲区
設計事務所 : 大成建設 株式会社
施工会社 : 大成建設(株) 共同企業体
建物用途 : 学校
デッキ施工箇所 : 1Fテラス
施工時期 : 平成26年4月
下地種別 : コンクリート

デッキ下地仕様 : 仕上高 H=100
K-1 ネダシングル type
PD支持脚
施工数量 280㎡



物件名 LOFT AVEX 新築工事

所在地	:	倶知安町			
設計事務所	:	riccarudo tossani			
施工会社	:	石塚建設興業(株)			
建物用途	:	コンドミニアム			
デッキ施工箇所	:	各階ベランダ、屋上テラス	デッキ下地仕様	:	仕上高 H=150 根太シングル工法 PD支持脚 施工数量 100㎡
施工時期	:	平成25年12月			
下地種別	:	アスファルト防水			

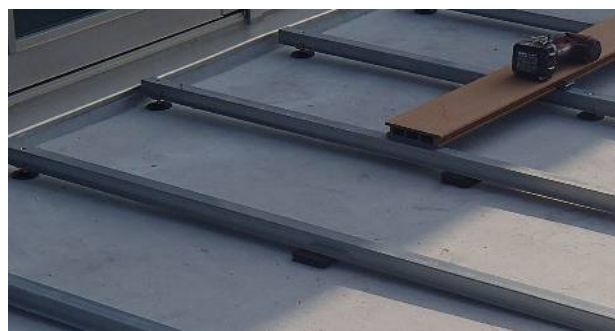


物件名 : 医療法人社団延山会 西成病院 二期工事

所在地 : 札幌市
設計事務所 : 株式会社 アトリエ・ジー・セブン
施工会社 : 岩田地崎建設 株式会社
建物用途 : 病院

デッキ施工箇所 : 3F屋上テラス、4F屋上テラス
施工時期 : 平成25年6月
下地種別 : シンダーコンクリート、アスファルト防水

デッキ下地仕様 : 仕上高 H=90~270
根太シングル工法
PD支持脚
支持脚下 防水層保護バリキャップt=6(アスファルト防水部)
施工数量 150㎡



(ネダ シングル工法)



(バリキャップ使用)



(ウッドデッキ 施工中)



(ウッドデッキ 躯体側ほぼ完了)

物件名 : 北九条小学校 改築工事

所在地 : 札幌市

設計事務所 : 株式会社 ワークスペース工房

施工会社 : 伊藤組土建 株式会社

建物用途 : 小学校

デッキ施工箇所 : 4F屋上テラス、5Fルーフ

施工時期 : 平成25年2月

下地種別 : ウレタンボード+アスファルト防水

デッキ下地仕様 : 仕上高 H=150

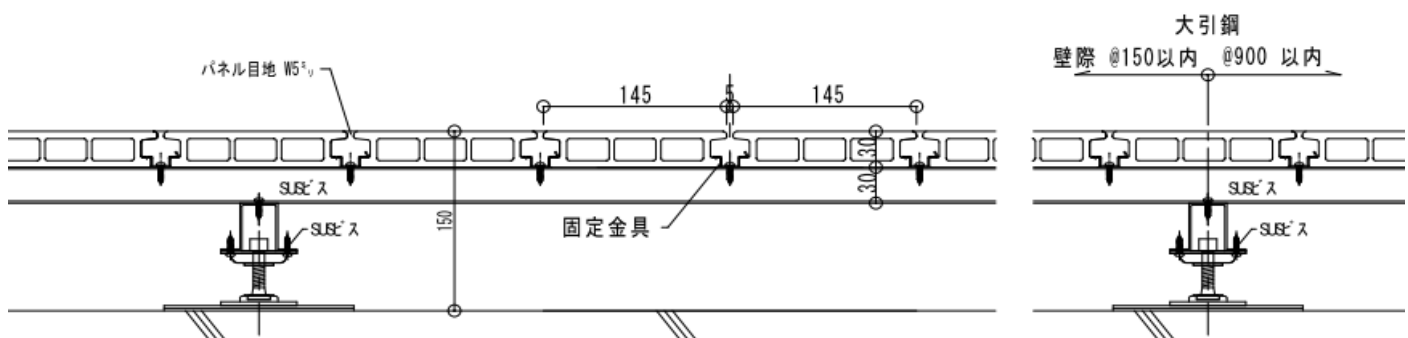
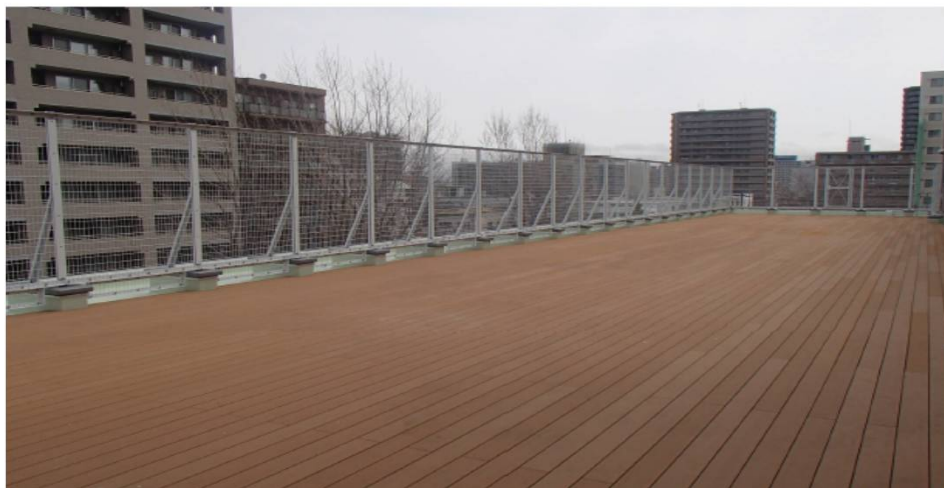
K-1 ネダクロス type

PD支持脚

沈み込み防止鉄板t=2.3 150口

支持脚下 防水層保護CRゴムt=2

施工数量 400㎡



K-1 デッキ 断面図

物件名 特養老人ホーム斜里えみある 新築工事

所在地	: 斜里町	デッキ施工箇所	: 1Fテラス
設計事務所	: 北海道建築設計監理 株式会社	施工時期	: 平成26年3月
施工会社	: 土橋建設 共同企業体	下地種別	: <u>コンクリート</u>
建物用途	: 老健施設	デッキ下地仕様	: 仕上高 H=150 K-1 ネダシングル type PD支持脚 施工数量 40㎡

物件名 東札幌小学校校舎 新築工事

所在地	: 札幌市	デッキ施工箇所	: 1Fテラス、屋上テラス
設計事務所	: 株式会社 北海道日建設計	施工時期	: 平成26年3月
施工会社	: 伊藤組土建 株式会社	下地種別	: <u>コンクリート、アスファルト防水</u>
建物用途	: 学校	デッキ下地仕様	: 仕上高 H=100、350 K-1 ネダシングル・ネダクロス type PD支持脚 沈み込み防止鉄板t=2.3 150□ 支持脚下 防水層保護CRゴムt=2 施工数量 170㎡

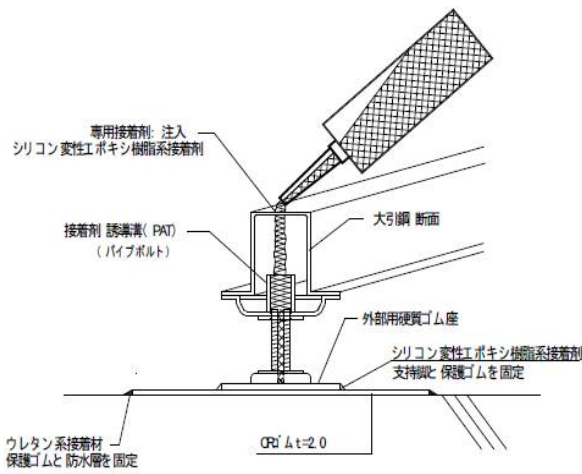
物件名 医療法人社団延山会 西成病院 一期工事

所在地	: 札幌市	デッキ施工箇所	: 4Fバルコニー
設計事務所	: 株式会社 アトリエ・ジー・セブン	施工時期	: 平成25年2月
施工会社	: 岩田地崎建設 株式会社	下地種別	: <u>ウレタン防水</u>
建物用途	: 病院	デッキ下地仕様	: 仕上高 H=170~220 K-1 ネダクロス type PD支持脚 支持脚下 防水層保護バリキャップt=6 施工数量 40㎡

物件名 **特別養護老人ホームはまなす園 新築工事**

所在地 : 根室市
 設計事務所 : 株式会社 石本建築事務所
 施工会社 : 丸彦渡辺建設 株式会社
 建物用途 : 老健施設

デッキ施工箇所 : 2Fバルコニー、屋上テラス
 施工時期 : 平成25年2月
 下地種別 : 2Fバルコニー:ウレタン防水
 屋上テラス: シンダーコンクリート
 デッキ下地仕様 2F : 仕上高 H=100~170
 K-1 ネダシングル type



PD支持脚 施工数量 40㎡
 支持脚下 防水層保護CRゴムt=2 施工数量 130㎡
 デッキ下地仕様 屋上 : 仕上高 H=170~270
 大引、根太クロス工法
 PD支持脚 施工数量 70㎡

物件名 **WAZAC函館五稜郭ミヤビコート**

所在地 : 函館市
 設計事務所 : 中山建築デザイン研究所
 施工会社 : 株式会社 奥村組
 建物用途 : 分譲マンション

デッキ施工箇所 : 18F(最上階)バルコニー
 施工時期 : 平成24年10月
 下地種別 : ウレタン防水
 デッキ下地仕様 : 仕上高 H=200
 K-1 ネダクロス type
 PD支持脚
 支持脚下 防水層保護CRゴムt=2 施工数量 130㎡



物件名 : 北見赤十字病院 移動新築・改修工事

所在地 : 北見市

設計事務所 : 株式会社 石本建築事務所

施工会社 : 清水建設 株式会社

建物用途 : 総合病院

デッキ施工箇所 : 4Fテラス、8Fテラス

施工時期 : 平成26年9月

下地種別 :

デッキ下地仕様 : 仕上高 H-



- 物件名 : **養護老人ホームやすらぎ荘老朽改築工事**
- 所在地 : 新得町
- 設計事務所 :
- 施工会社 : 岩倉建設 株式会社
- 建物用途 : 養護施設
- デッキ施工箇所 : 藤棚
- 施工時期 : 平成26年7月
- 下地種別 : ステン角パイプ支柱、アシェラウッド二面貼り



物件名 : 十勝リハビリテーションセンター 新築工事

所在地 : 帯広市

設計事務所 : 大成建設 株式会社

施工会社 : 大成建設 株式会社

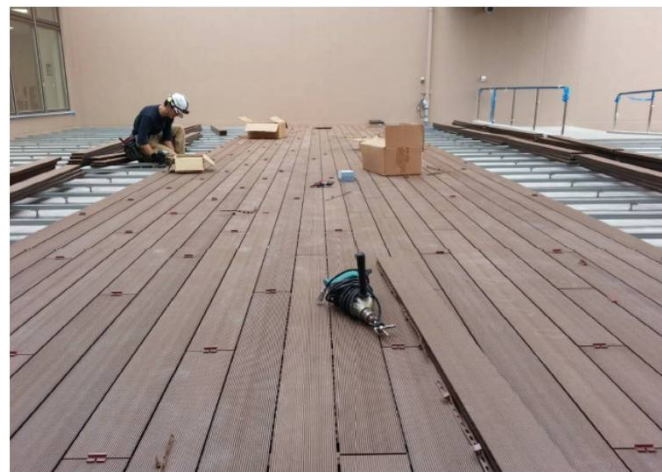
建物用途 : 病院

デッキ施工箇所 : 1Fテラス、中庭

施工時期 : 平成25年9月

下地種別 : コンクリート

デッキ下地仕様 : 仕上高 H=120
太引、根太クロス工法
施工数量 180㎡



物件名 : **特別養護老人ホーム大友恵愛園 2期工事**

所在地 : 札幌市

設計事務所 : 株式会社 岩見田・設計

施工会社 : 戸田建設 株式会社

建物用途 : 老健施設

デッキ施工箇所 : 2Fテラス

施工時期 : 平成25年5月

下地種別 : シンダーコンクリート

デッキ下地仕様 : 仕上高 H=150~200
大引・根太クロス工法
施工数量 200㎡



物件名 : **勤医協中央病院 新築工事**

所在地 : 札幌市

設計事務所 : 昭和設計 株式会社

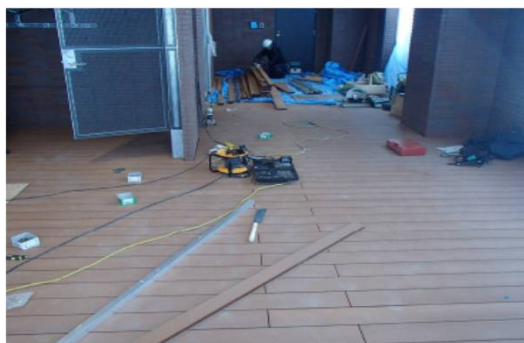
デッキ施工箇所 : 1F

施工会社 : 大成建設 株式会社

施工時期 : 平成25年1月

建物用途 : 老健施設

施工数量 90㎡



物件名 : **特別養護老人ホーム大友恵愛園 新築工事**

所在地 : 札幌市

設計事務所 : 株式会社 岩見田・設計

デッキ施工箇所 : 各階ベランダ

施工会社 : 戸田建設 株式会社

施工時期 : 平成24年3月

建物用途 : 老健施設

施工数量 700㎡



物件名 : 日本赤十字社北海道血液センター 新築工事

所在地 : 札幌市

設計事務所 : 株式会社 久米設計

施工会社 : 大成建設 株式会社

建物用途 : 病院

デッキ施工箇所 : テラス、中庭

施工時期 : 平成24年10月

下地種別 : アスファルト防水

デッキ下地仕様 : 仕上高 H=60~300

根太シングル工法

施工数量 300㎡

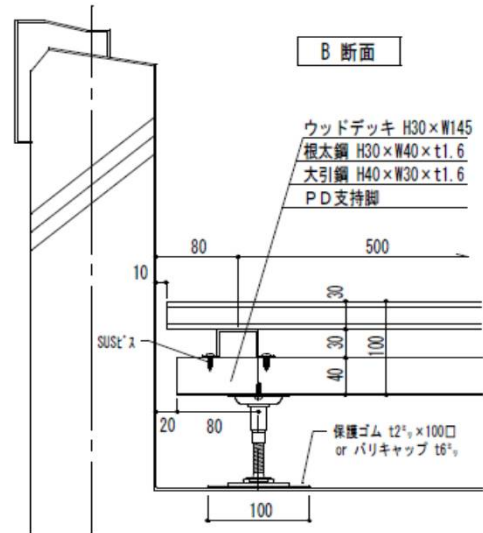
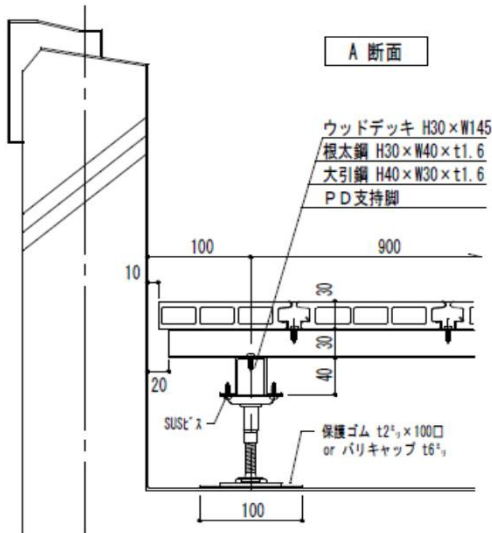


【 再生木材・人工木材基本性能比較 】

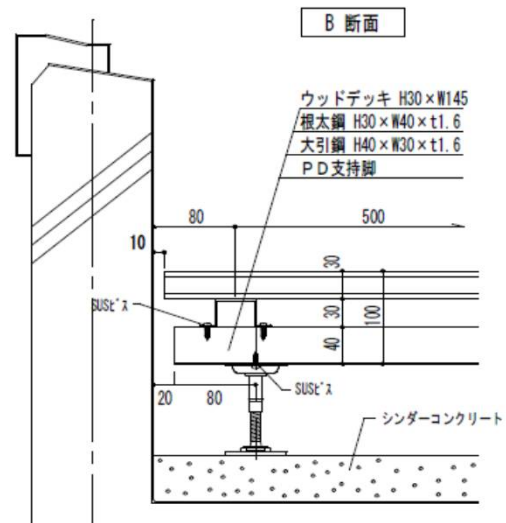
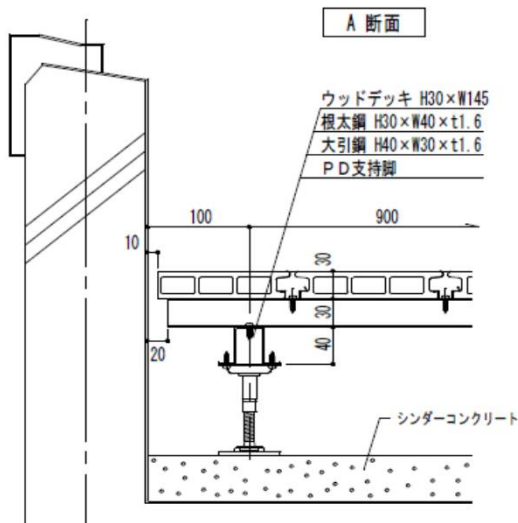
性能項目		適用試験	単位	基準	積水化学 アシアラウッド	田島FD デッキ 長尺EX	エコロツカ	W P C ステラウッド	
基本物性	密度・比重	真 比 重	JIS K7112	-	0.8~1.5	1.93	1.2	1.2	1.3
	吸水特性	吸 水 率	JIS A5905	%	10以下	0.41	0.93	0.8	0.9
		長さ変化率		%	3以下	0.04	0.12	-	0.14
	強度	曲 げ 特 性	JIS K7171	MPa	15以上	43.1	20.7	38.9	33
		衝 撃 強 さ	JIS K7111	kJ/m ²	0.5以上	9.3	2.3	-	3.5
	熱特性	荷重たわみ 温 度	JIS K7191-1	℃	70以上	92	70	131	92.6
安全性	有害物質 溶 出 量	カドニウム	JIS K6743	mg/ℓ	0.01以下	<0.0002	-	-	<0.001
		鉛			0.01以下	<0.00005	-	-	<0.005
		水 銀			0.0005以下	<0.0005	-	-	<0.0005
		セ レ ン			0.01以下	<0.0005	-	-	<0.002
		ヒ 素			0.01以下	<0.0005	-	-	<0.005
		六価クロム			JIS K0400	0.05以下	<0.001	-	-
線膨張係数				×10 ⁻⁵ /℃	-	3.8	-	3.8	4.4

* 各メーカーのオープンデータに基づき、弊社にて作成した資料です。

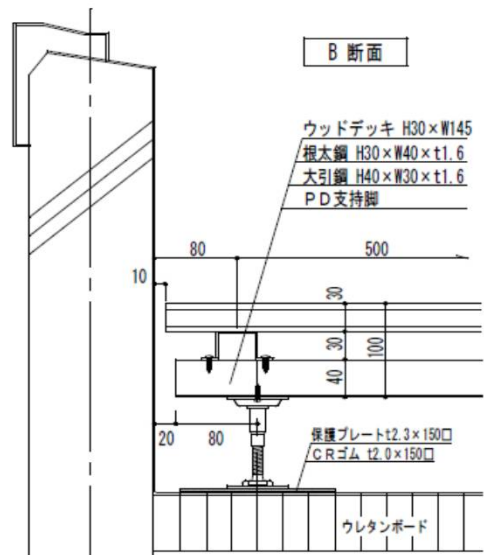
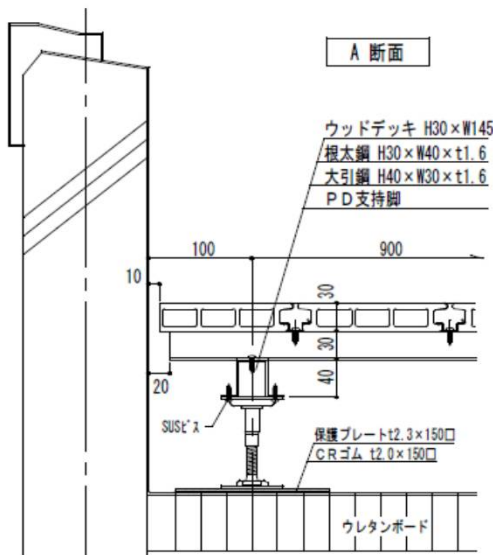
アスファルトウレタン防水仕上面



シンダーコンクリート仕上面



外断熱+アスファルト防水仕上面





杉・檜の樹皮から生まれた天然資材『E-ソイル』を用いた
屋上緑化システム
ウッドデッキ+外部用鋼製床下地に、取り外し可能なユニットを
取付けた 高強度軽量屋上緑化システム

e.cot 株式会社



<http://www.k-one.jp>

株式会社 ケーワンシステム