

(ウッドデッキ用 鋼製下地)

デッキから、
いろんな風景が見えてくる。

k-1デッキ

安心

STEEL

木製のウッドデッキ下地と比べて、メインフレームにスチールを使用しているため、経年変化が少なく、木製特有のキシミ音やガタつきなどの心配が非常に少ないのが特徴です。

防錆

ZAM

メインフレーム(大引鋼・根太鋼)は『ZAM』仕様とし、サビなどに大変強い構造となっています。

(ZAM:日新製鋼株式会社)

PAT

スラブロック

支持脚には、乾式二重床メーカー国内最大手の『万協フローア:PDタイプ(外部用)』を使用しております。万協㈱の特許である『スラブロックシステム』を採用しているため、防水層などに傷を付けることなく簡単に支持脚を固定することが可能となりました。

写真 セキスイ:アシェラウッド

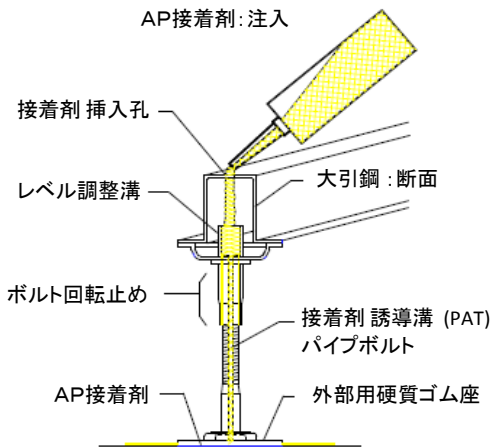


k-1デッキ

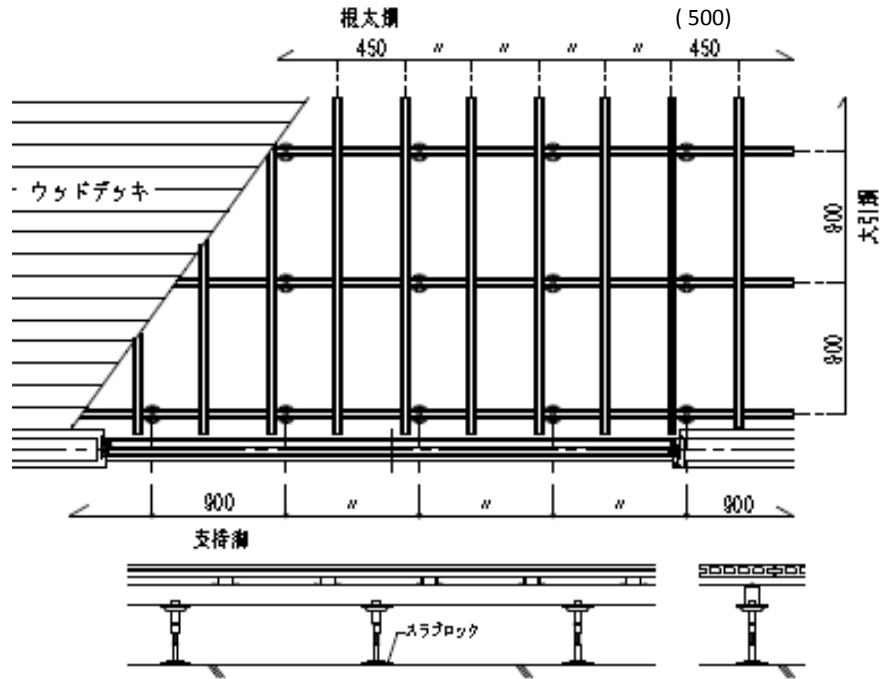
コンクリート面に傷をつけずに支持脚を固定、それが『スラブロックシステム』です！



1 【 下地割付図 】



接着剤でスラブと固定
PD支持脚 : 断面図



■ 許容高 H=85 ~ 1.180^m (下地天端高) * 低床タイプ H=65 ~

2 【 構成部材 】

* ZAM 鋼板により高耐食性能を発揮します！

a)大引鋼		b)根太鋼		c)PD支持脚	
材 質	スチール	材 質	スチール	材 質	スチール
めっき組成	高耐食溶融	めっき組成	高耐食溶融	めっき組成	亜鉛ニッケル
(ZAM)	めっき鋼板	(ZAM)	めっき鋼板	(メッキ 5 μ m)	合金メッキ
(W30×H40×t1.6×@900)		(W30×H20×t1.6×@450or@500)		間 隔	@900×900

3 【 設計価格 】

K1デッキ 設計価格
(下地のみ材工価格)



下地天端高	H=85 ~ 300	15,000円/m ²
"	H=301 ~ 450	18,000円/m ²
"	H=451 ~ 750	25,000円/m ²

* 施工場所・面積等により施工価格は変動しますので、都度お問合せ戴けますよう宜しくお願い致します。

ホームページ

<http://www.k-one.jp>

快適な暮らしを足元から！

k-one

万協フロアーの専門店

株式会社 ケーワンシステム

札幌市西区八軒7条西3丁目3-23 オアールナイン

TEL (011)631-6111 FAX (011)631-3003

特約販売店